

110 年度區域網路中心年終成果基礎資料彙整表

雲嘉區域網路中心

(負責學校：國立中正大學)

110 年 11 月 5 日

目錄

壹、基礎維運資料.....	1
一、經費及人力.....	1
二、請詳述歷年度經費使用情形及績效檢討。.....	1
三、請詳述本部補助貴區網中心網路管理、資安管理及雲端管理人力之服務績效。.....	1
四、基礎資料(網路管理及資安管理).....	4
貳、請詳述貴區網中心之網路連線、網管策略及具體辦理事項(網路管理).....	7
參、請詳述貴區網中心之資安服務、資安政策及具體辦理事項(資安服務).....	8
肆、請說明貴區網中心服務推動特色、辦理成效與未來營運計劃(特色服務).....	10
伍、前(各)年度執行成效評量改進意見項目成效精進情形.....	11
附表 1：區網網路架構圖.....	13
一、區網與連線單位(含縣(市)教育網路、連線學校、其他連線單位等)、TANet、Internet(Peering)的總體架構圖.....	13
二、網路配合各種應用架構(如連線分流、頻寬管理)或資安架構(防火牆、IDS/IPS/WAF)的規劃或實際運作架構.....	13
附表 2：連線資訊詳細表.....	14

壹、基礎維運資料

一、經費及人力

請依下列項目提供本年度報告資料

區域網路 中心經費 使用	1.教育部核定計畫金額：新臺幣 <u>1,820,000</u> 元 2.教育部補助計畫金額：新臺幣 <u>1,820,000</u> 元 3.區域網路中心自籌額：新臺幣 <u>100,000</u> 元，補助比率 <u>95</u> %。 4.實際累計執行數(1月至 <u>10</u> 月)：新臺幣 <u>1,761,346</u> 元，執行率 <u>92</u> %。
區域網路 中心人力 運作	專任： <u>2</u> 人，兼任： <u>0</u> 人。 其中包含教育部補助： 1.網路管理人員： <u>1</u> 人，證照數： <u>2</u> 張。 2.資安管理人員： <u>1</u> 人，證照數： <u>1</u> 張。 3.雲端管理人員： <u>0</u> 人，證照數： <u>0</u> 張。

二、請詳述歷年度經費使用情形及績效檢討。

說明: 1.請填寫前3年度(107-109)經費使用達成率及本(110)年度預計達成率。

2.檢討歷年度達成率。(如有經費繳回，請述明原因)。

(1)107 年度達成率 99.86%、108 年度達成率 100%、109 年度達成率 100%、110 年度預計達成率 100%。

(2)歷年度均未繳回。

三、請詳述本部補助貴區網中心網路管理、資安管理及雲端管理人力之服務績效。

說明: 1.請填寫前3年度(107-109)及本(110)年度人事經費運作(人員配置及異動)情形。

2.檢討歷年度人事經費運作(人員異動因素，如人事經費有繳回，請述明原因)。

(1)107-109 年度專任網管人員一名、資安人員一名，人員無異動。

(2)歷年度專任人員無異動。

雲嘉區網中心 107-109 及 110 年皆配置專任網管人員一名，專任資安人員一名，雲端管理則由兩位人員兼辦，其工作職掌如下：

類別	工作項目
網管人員	<ol style="list-style-type: none"> 1. 雲嘉區域網路中心 TAnet100G 骨幹整體維運管理。 2. 雲嘉區域網路中心 RWD 網站建置及維運管理。 3. ISMS 資訊安全管理制度之 ISO 27001 導入及認證。 4. 年度營運持續計畫 BCP 演練。 5. 校園無線網路之建置及維運管理（含跨校漫遊）。 6. 雲嘉區網流量統計監控系統維運管理。 7. 舉辦區網管理會及技術研討會。 8. 資安法相關規範及應辦事項執行與管理。 9. 協助中正大學個人資料管理規範導入與驗證。 10. 協助中正大學及大學甄選入學委員會相關業務。 11. 雲端服務推廣。
資安人員	<ol style="list-style-type: none"> 1. 應用程式弱點掃描監測平台推廣 2. 教育部資安通報處理 <ol style="list-style-type: none"> a. 區網中心資安事件處理人員 b. 協助連線單位處理資安事件及審核 c. 提醒連線單位處理資安事件 d. 協助各單位進行教育部資安演練 3. 協助進行營運持續計畫 BCP 演練 4. 舉辦連線單位資安教育訓練課程 5. 網路監控系統—cacti 建置與維運 6. 建置 Log 分析管理平台，讓管理者可輕鬆將所有進紀錄有效保存應用

	<p>7. 區網虛擬主機管理與維運</p> <p>8. 協助中正大學及大學甄選入學委員會資安相關業務</p> <p>9. 舉辦區網管理會及技術研討會。</p> <p>10. 雲端服務推廣。</p>
--	--

本中心資安人員主要協助連線單位進行資安事件通報處理，同時改善通報及處理時效，對於超過 30 分鐘仍未通報之學校，除了以電子郵件聯絡外，再利用電話進行即時通知，以確保被通報單位能即時進行處理。

此舉在本年度通報平均時數、應變平均時數、事件平均時數皆獲得些許改善，但仍有進步空間，我們將參考其他區網的作法持續努力。

除工作職掌外，本中心維運人員與資安人員皆定期參與教育訓練，專任維運人員參加專業能力教育訓練課程及專任資安人員參加資訊安全相關教育訓練時數合計超 60 小時。

1. 專任網管人員具體服務績效

(1) 配合資訊及科技教育司政策，每年進行區網中心 ISMS 資訊安全管理制度之最新制度導入及認證，並協助教育機構資安驗證中心 (ISCB) 對部屬學校單位外部稽核驗證之工作。

(2) 配合資安法及資通安全責任等級分級辦法，推行 C 級公務機關年度應辦事項，包含安全性檢測、資通安全健診、政府組態基準、資通安全職能訓練、資安內部稽核及核心系統導入 ISO 27001 管理制度驗證等工作。

(3) 雲嘉區網網路中心維運管理

本年度 9/8 舉辦區網管理會連線學校約 60 人出席參與，並由區網中心主任黃仁竑資訊長主持，會議加強連線學校 eduroam 建置推廣與協助、涉及詐欺案件之非法網站、IPv6 應用推動現況、連線單位 HTTPS 檢測、青少年網路內容防護計畫相關統計資料結果分析、各單位意見交流等說明、及教育部所屬公務機關資安稽核經驗分享，預計於 12 月擇期再辦理本年度第二次管理會議。

2. 專任資安人員具體服務績效

(1) 配合資訊及科技教育司

進行資安通報及相關資安演練計畫，本年度資安通報演練，雲嘉區網於 9/13-9/17 進行，連線單位接於指定時間完成通報及應變，資通安全通報應變平台之所屬學校及單位的聯絡相關資訊完整度：100 %。

(2) 配合教育部資安政策

貫徹教育機構資安通報機制，本(110)年度雲嘉區網全體 1、2 級資安事件平均通報時數為 0.68 小時；優於通報規則所訂之一小時，資安事件通報之平均審核時數則為 0.12 小時。

(3) 辦理區網管理會及技術研討會

因疫情關係無法辦理實體會議，於 9/8 辦理線上區網管理會及舉辦一場資安技術研討會，連線學校約 40 餘人出席參與。

當天講師針對資訊安全技術相關議題(惡意程式攻擊、雲端安全…等)進行精闢且深入說明，與會者收穫滿滿。

當天邀請講師針對資訊安全技術相關議題(惡意程式攻擊、勒索軟體、雲端安全…等)進行精闢且深入說明，與會者收穫滿滿，預計於 12 月擇期再辦理一場次。

四、基礎資料(網路管理及資安管理)

請依下列項目提供本年度報告資料

(一)區域網路中心連線資訊彙整表

	項目	縣(市)教育網中心	大專校院	高中職校	國中小學	非學校之連線單位(不含 ISP)	總計	
(1) 下游連線學校或連線單位數統計	連線學校(單位)數	3	12	8		2	連線單位總數： 24	
	連線單位比例	12%	48%	32%		8%	註：單位數 / 總數	
(2) 連線頻寬與電路數統計	專線(非光纖)							
	光纖	10M(不含)以下						
		10M(含)以上 100M(不含)以下					2	2
		100M(含)以上 500M(不含)以下			8			8
		500M(含)以上 1G(不含)以下						
		1G(含)以上 10G(不含)以下	3	12				15
		10G(含)以上						
		其他(如 ADSL 等)						

	連線電路小計	3	12	8		2	
	連線頻寬合計 (電路實際租用頻寬加總)	16G	25G	2.4G		0.1G	連線頻寬總計： 43.5G
	連線頻寬比率	36.8%	57.5%	5.5%	%	0.2%	請加總電路實際租用頻寬/總計頻寬
(3) 連線縣(市)教育網路中心	縣(市)教育網路中心		連線頻寬				合計
	1.	雲林縣 教育網路中心	連線頻寬(1)	4G		8G	
			連線頻寬(2)	4G			
	2.	嘉義縣 教育網路中心	連線頻寬(1)	2G		4G	
			連線頻寬(2)	2G			
	3.	嘉義市 教育網路中心	連線頻寬(1)	2G		4G	
		連線頻寬(2)	2G				
(4) 非學校之連線單位(不含 ISP)	連線單位名稱		連線頻寬				備註
	1.	故宮南院	30M				
	2.	食品研究所	70M				
	3.						
	4.						
	5.						
	6.						
	7.						
	8.						
	9.						
(5) 連線 TANet	主節點名稱		連線頻寬				備註
	1.	台中 主節點	100G				
	2.	台南 主節點	100G				
(6) 其他線路	ISP 名稱(AS)		連線電路數	連線頻寬(合計)		備註	
	1.	中華電信 Hinet(AS3456)	1	10G			
	2.	新世紀資通 Seednet(AS4780)	1	1G			
	3.	新世紀資通 NCIC(AS9919)	1	1G			
	4.	中嘉和網 KBT(AS9461)	1	1G			
	5.	台灣固網 TFN(AS9964)	1	1G			
	6.	亞太電信 APG(AS17709)	1	1G			
	7.	GGC server	0	0G			
8.							

	9.				
	10.				
(7) 補充說明：					
(8) 連線資訊	請依附表「學校/單位連線資訊詳細表」格式填附				

(二) 區域網路中心資訊安全環境整備表

<p>(1) 區域網路中心及連線學校資安事件緊急通報處理之效率及通報率。 (請向教育部資科司資安窗口取得數據)</p>	<p>1. <u>1、2 級資安事件處理</u>：</p> <p>(1) 通報平均時數： <u>0.10</u> 小時。 (2) 應變處理平均時數： <u>0.00</u> 小時。 (3) 事件處理平均時數： <u>0.70</u> 小時。 (4) 通報完成率： <u>100%</u>。 (5) 事件完成率： <u>100%</u>。</p> <p>2. <u>3、4 級資安事件通報</u>：</p> <p>(1) 通報平均時數： <u>0</u> 小時。 (2) 應變處理平均時數： <u>0</u> 小時。 (3) 事件處理平均時數： <u>0</u> 小時。 (4) 通報完成率： <u>0%</u>。 (5) 事件完成率： <u>0%</u>。</p> <p>資安事件通報審核平均時數： <u>0.11</u> 小時。</p>
<p>(2) 區域網路中心配合本部資安政策。 (請向教育部資科司資安窗口取得數據)</p>	<p>1. 資通安全通報應變平台之所屬學校及單位的聯絡相關資訊完整度： <u>100</u> %。</p> <p>2. 區網網路中心依資通安全應執行事項： (1) 具資安專業證照人數： <u>4</u> 員 (2) 維護之主要網站進行安全弱點檢測比率： <u>100</u> %。</p>

貳、請詳述貴區網中心之網路連線、網管策略及具體辦理事項(網路管理)

說明:1.110 年度網路管理維運具體辦理事項。

2.111 年度網路管理營運方針。

一、110 年度資安服務維運具體辦理事項

(一)建立網路維運監控機制

具體作法：

- (1)在區網首頁即時公告最新網路故障、維護及網路設備漏洞相關訊息。
- (2)透過 LibreNMS 網路與服務監控系統，針對下游單位做流量監測與管理，並監測網路裝置連線狀態及檢查服務運作狀態，即時控管網路狀況，一旦發現異常，立即通知使用單位處理。
- (3)透過 TippingPoint 2500N 之網路威脅管理與防禦系統，即時瞭解資安事件動態，防範各種網路攻擊。
- (4)透過 Ntop 流量監控軟體，監控區網網絡中各主機的流量狀態與排名、各主機占用的帶寬以及各時段的流量明細、區域網內各主機的路由、埠使用情況，並每天統計排名，超過流量之 ip 均立即通知所屬單位處理，以維護骨幹網路暢通。
- (5)透過 Cacti 及 MRTG 流量監控及強大的圖形化能力，可以清楚瞭解各連線單位之間網路狀況及細部的流量分析，以協助網路狀況的排除。

(二)強化網路維運服務

具體作法：

- (1)透過流量監測管理系統，建置即時網路氣象圖與整體性的動態圖形看版，能加強對上下游連線單位的網路狀況全面性監控，即時判斷網路故障狀況，協助連單位快速恢復網路服務。
- (2)加強網路異常、故障及維修等即時公告機制，為了強化連線單位網路狀況通報反應，區網中心成立各連線單位通報群組，並在公告訊息的同時，發信至連線單位群組信箱，通知各單位網路維運人員做即時的處理。
- (3)辦理相關網路應用之技術研討會，藉以提升連線單位網路應用與安全技術能力。
- (4)透過 LibreNMS 多樣化的警報發送機制，即時掌控連線單位的網路服務狀況，立即進行網路故障通知及排除。

二、111 年度網路服務目標(實施措施)

- (1)因應資訊安全國際管理制度新版發佈，教育體系資通安全暨個人資料管理規範也已進行 2019 年版更新，區網中心將持續強化資安管理能力，111 年度除了最新教版規範的導入外，並同時進行 ISO27001 國際標準制度的導入及驗證準備，以維持資安防護的能量。
- (2)持續推動連線單位 IPv6 的應用，並採實地訪視單位之方式，協助技術能力較不佳的單位解決所遇到之困難點，110 年目標連線單位完全都能啟用服務。
- (3)建置網路及系統設定檔自動備份伺服器，強化服務設備故障復原機制，並透過營運持續演練(BCP)之測試，達到災難復原機制可靠性。
- (4)辦理資安職能教育訓練專班協商，協助連線單位取得證書，降低因資安法要求事項而產生的人力、財力之負擔。
- (5)推動連線單位建置國際教育及科研機構間無線網路漫遊認證機制(Eduroam)之交換服務。
- (6)配合教育部政策，導入中山大學不當資訊防護系統(TANWP)之防護技術，建置縣市教育網路中心所屬連線單位(國小、國中、高中職等)之不當資訊阻擋防禦，降低兒童及少年身心健康受侵害。

參、請詳述貴區網中心之資安服務、資安政策及具體辦理事項(資安服務)

說明:1.110 年度資安服務維運具體辦理事項。
2.111 年度資安服務目標(實施措施)。

一、110 年度資安服務維運具體辦理事項

(一)建立網路安全防範機制

具體作法:

- (1)建置「教育部青少年內容防護計畫-不當資訊防護系統」，防護各縣市教育網路中心及區域網路中心所屬高中職連線單位，使用者欲前往不當網站時，系統將進行網站的阻擋。
- (2)轉知「教育機構 ANA 通報平台」所發出的【ANA-漏洞預警通報】給各連線單位，並於區網首頁公告最新資安相關訊息。並提供漏洞修補方式或協助採取相應的防範措施，。
- (3)協助區網中心所在學校中正大學透過 NGFW、IPS 網路威脅管理與防禦系統，防範各種網路異常攻擊。同時透過流量統計軟體，每天統計排名，超過流量之 ip 均立即通知所屬單位進行處理。透過自行開發「校內主機病毒監視系統」，每天監控使用者病毒狀況，當偵測到病毒感染時，能及時斷線以遏阻病毒漫延。

- (4)在區網管理會議中加強宣導資通安全相關檢測工具系統(如:網站弱點掃描、防洩漏個資掃描)之使用。
- (5)在區網管理會公告「臺灣學術網路 DDoS 攻擊清洗系統」的建置與啟用,以協助各單位避免遭受 DDoS 攻擊之威脅。包含防護範圍、清洗通報流程以及請各連線學校應配合的事項。

(二)強化網路安全機制

具體作法:

- (1)針對區網轄下 DVR 主機及 IoT 設備異常對外 DDoS 攻擊,提供漏洞修補方式,協助進行防堵避免資安事件擴大。
- (2)配合資訊及科技教育司,進行資安通報及相關資安演練計畫。
- (3)完成本(110)年度台灣學術網路防範惡意電子郵件社交工程演練。
- (4)於區網管理會議中請各連線單位確實配合執行「110 年教育體系資安通報練畫」各單位資安負責人員均於 8 月 31 日前,到教育機構資安通報平台完成密碼更新與機關資安連絡人連絡資訊確認。9 月 13 日至 9 月 17 日進行實際演練,本年度轄下連線單位均能於規定時間內完成通報與應變。
- (5)在每次的區網管理會議中宣導資安通報與應變措施,並請各單位資安通報負責人,務必在收到簡訊通知後一小時內上網完成通報與應變措施。
- (6)配合教育部資安政策,貫徹教育機構資安通報機制。資安事件通報之審核平均為 108 年為 0.12 小時、109 年降為 0.11 小時、110 年為 0.12 小時。
- (7)提供連線學校相關資通安全技術與事件處理之支援協助,連線單位發生資安事並提出協助需求者盡力協助。

二、110 年度資安服務目標(實施措施)

- (1)鑒於 IoT 設備容易因韌體問題而成為被駭目標,持續提供相關訊息至縣市網中心同時協助進行相關資安防護及事件處理。
- (2)持續推動網站應用程式弱點檢測平台,降低連線單位單位主機、網頁被入侵風險。
- (3)執行網路安全防範機制,強化連線單位資安環境及防護能量,降低連線單位資安事件。
- (4)每年進行營運持續計畫(BCP)及資安通報演練,藉以驗證此次資安環境可靠性。
- (5)持續辦理資安研討會,藉以提升連線單位資訊安全技術能力。

肆、請說明貴區網中心服務推動特色、辦理成效與未來營運計劃(特色服務)

說明:1.110 年度服務特色辦理成效。

2.111 年度創新服務目標與構想。

一、110 年度服務特色辦理成效

- (1)區網中心導入虛擬化技術建置雲端環境，提供 DNS、Web 服務，以加強網路服務的可用性同時降低這些實體主機成為 DDoS 攻擊殭屍主機的風險。
- (2)區網中心網站全新改版並配合 RWD 設計，改善在智慧型載具與手機的瀏覽體驗。同時導入 Cacti 流量監控系統，以期能更精確呈現完整區網連線單位網路流量。
- (3)執行 110 年度資安通報演練，在審核及時率、通報完成率、密碼更新率等各項處理時間均較 109 年度減少。
- (4)本年度區網協助大學甄選入學委員會，執行虛擬化設備、應用程式日誌管理、DNS 防護、負載平衡專案，整合原有資安設備，強化甄委會資安環境及防護能力，同時讓整體網路架構更具有較低的複雜度與更好的擴展性，更能適應網路的變化。可讓資料網路更靈活、更易於操作和管理，降低設備的維護與營運成本。
- (5)本校自建置完成綠色機房以來，以冷熱通道的設計概念達到節能省碳的效果，同時在佈線上搭配不同顏色進行色彩管理，連線單位及所在相關單位相繼到校參訪，今年也提供建置經驗，協助嘉義縣及雲林縣教育網網路中心規劃新機房。

二、111 年度創新服務目標與構想

- (1)核心系統導入 ISO 27001 驗證及符合資安法、個資法相關規範要求，持續強化資安管理能力，以維持資安防護能量。
- (2)推動連線單位建立國際教育及科研機構間無線網路漫遊認證機制(Eduroam)。
- (3)持續推動連線單位 IPv6 應用的啟用。
- (4)區網連線學校青少年網路內容防護系統建置及統計分析。
- (5)加強連線單位開源軟體(OSS)實務應用。
- (6)111 年度大學多元入學方案-雲端書審系統建置計畫。

伍、前(各)年度執行成效評量改進意見項目成效精進情形

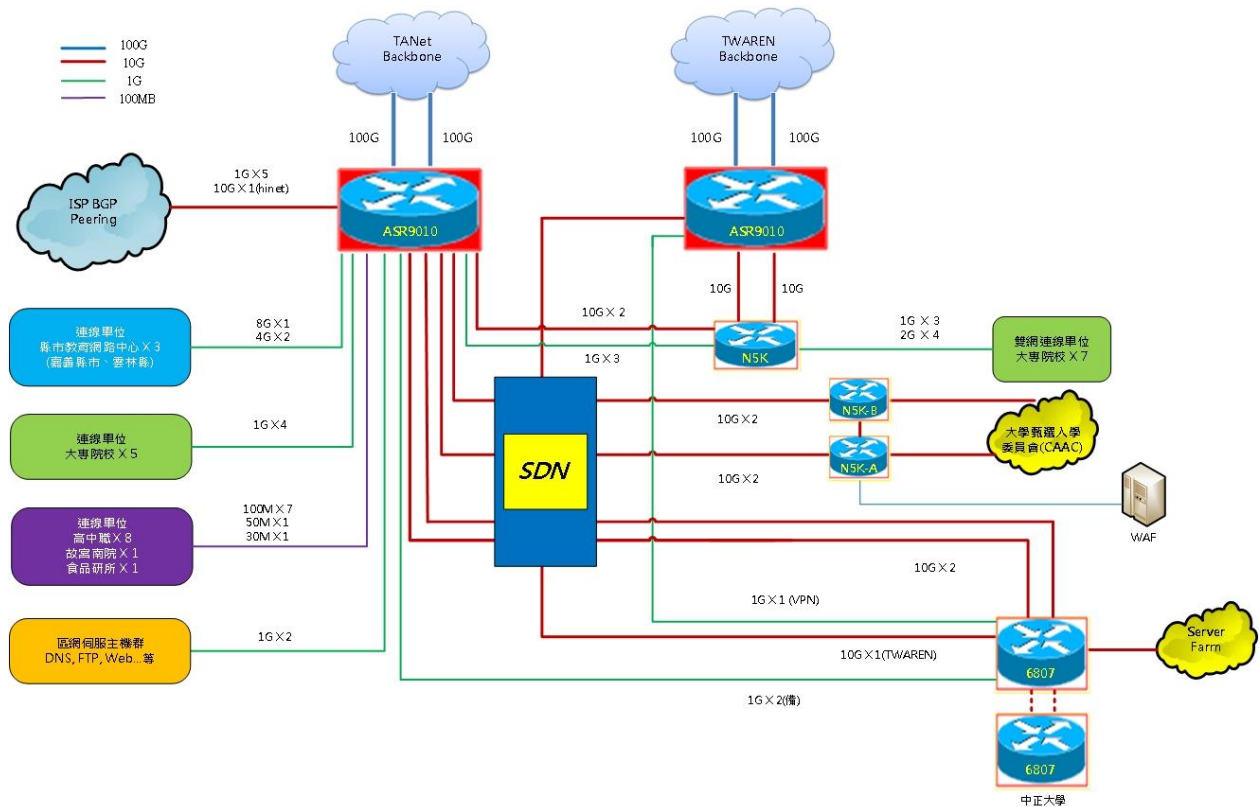
項次	項目	說明
1	110年度之營運目標皆已經訂定方向，但未見整體之目標及量化之KPI值，建議可依短中期計畫方式訂定整體完成期限，逐年完成。	參照委員建議，年度計畫已納入短中期納入營運目標 KPI 值。
2	IPv6之推動，長庚科技大學(嘉義分部)、中國醫藥大學(北港分部)兩個分部單位配合校本部建置經驗應可快速建置完成；新港藝術高中配合向上集中亦可再加把勁促使其盡速完成；其餘兩個面臨經營問題之學校可暫不處理。	<p>長庚科技大學(嘉義分部)：依本年度 TANet 技術小組會議決議，林口本部將調整至桃園區網介接，調整後請中央大學協助校本部啟用 IPv6，以利嘉義分部升級。</p> <p>中國醫藥大學(北港分部)：此單位長期在台中區網參加管理會，有關 IPv6 的啟用，已商請台中區網中心協助詢問執行狀況。</p> <p>新港藝術高中：已完成向上集中並啟用 IPv6 服務。</p> <p>協志工商：目前學校轉型中，暫停招生 3 年，暫不處理。</p> <p>弘德工商：學校經營面臨問題，暫不處理。</p>
3	針對連線單位之DNS 版本老舊狀況，處理狀況為何？	對於 DNS 版本老舊問題連線單位，提供技術支援，協助進行改版。若為高中職學校則協助配合教育部 DNS 向上集中政策。
4	區網滿意度調查，有一個單位勾選「普通」，建議可稍作了解原因並改善之。委員會之召開，參與人數多，但不知有多少連線學校參與？	因教育訓練之課程都比較適合大專院校，一般高中職因其經費及人力考量，可能沒辦法執行。管理委員會之召開，依其統計將有 8 成以上之連線學校參加。
5	中正大學本身的連線頻寬為2Gbps，是否為誤植。	是為誤植，本年度報告已修正。
6	教育訓練的部分可以強化在實務能力提升的指標設定與達成。	今年度因疫情影響難以辦理實體課程，乃改以線上課程持續辦理教育訓練，本年度共計辦理 8 場次。
7	在資安防護技術提升的教育訓練可以強化上線練習的課程。	如項次 6 本年度改以線上課程持續辦理教育訓練，透過上線練習提升人員資安防護能力。
8	大學甄選規劃建置雲端書審系統規畫部分應更審慎評估。	資安設備不足，有可能會造成潛在資安風險，我們會先以 open source 工具進行相關防護，配合資安教育訓練，以降低資安風險，同時也持續增取經費。

9	綠色機房的推廣。	持續推廣中，並很樂意分享我們的建置經驗給需要的單位。
10	配合前瞻計畫推動，建議針對所轄 3個縣市網路中心在綠能機房及智慧網管方面提供具體協助。	提供區網中心建置綠能機房之相關建置資料，並至縣市網路中心實地給與建議及指導，以讓縣市網路中心建置更符合單位需求之綠能機房。
11	108已經完成18個單位推動IPv6，達成率為78%，尚餘 5個建議雖已納入109年KPI值，惟未見完成。	<p>高中職中一所學校轉型中，另一所經營面臨問題，前第 2 項委員建議，此兩所學校暫不處理。</p> <p>長庚科技大學(嘉義分部)配合鈞部政策，校本部將改為介接桃園區網，已商請桃園區網協助推動。</p> <p>中國醫藥大學(北港分部):此單位長期在台中區網參加管理會，有關 IPv6 的啟用，已商請台中區網中心協助推動。</p>
12	大學甄選入學委員會為資安法 A級單位，相關網路及資訊業務現委由貴區網辦理，請協助評估法落實資安法相關法遵事宜，並列未來區網績效論述。	區網中心本年度提供 TANet ASR9K core router 卡版，介接大學甄選入學委員會網路，已因應大學考招新方案，雲端書審系統平臺建構。同時協助規劃及建置運用雲端系統，減少各大學前置作業及相關維護成本。管理與維運上，輔以雲端管理平臺自動化部署靈活調配資源，提升資源利用率及部署效率。

附表 1：區網網路架構圖

一、區網與連線單位(含縣(市)教育網路、連線學校、其他連線單位等)、TANet、

Internet(Peering)的總體架構圖



二、網路配合各種應用架構(如連線分流、頻寬管理)或資安架構(防火牆、IDS/IPS/WAF)

的規劃或實際運作架構

TANet 頻寬提升至 100G 後流量大增，上網速度提升但資安事件發生量也相對增加不少，區網中心目前沒有設備可以處理這麼大的流量，在連線分流上目前只有部分學校有做介接分流 TANet 及 TWAREN。目前構想比照北部區網架構能有一部頻寬管理器(如 Gigamon)進行頻寬管理。在資安防護上南區區網皆委由國網南 SOC 協助防護，無發針對各連線單位特性進行資安防護，懇請鈞部補助區網中心管理及防禦設備(NGFW、IPS、WAF)，以利提升區網中心維運能力。

附表 2：連線資訊詳細表

1.請以電路服務商分列填寫，若單位/學校有多條連線但為同一供應商，請填寫一列合計頻寬，若有多供應商之連線，每一供應商填寫一列，寫多列個別填寫多列。

2.表格可自行調整。

		單位/學校名稱	電路頻寬(合計)	電路服務商	備註
縣(市)教育網中心	1.	雲林縣教育網路中心	8G	中華&亞太	單 10G 介面 4 路 1G 介面
	2.	嘉義縣教育網路中心	4G	中華&亞太	4 路 1G 介面
	3.	嘉義市教育網路中心	4G	中華&亞太	4 路 1G 介面
	4.				
	5.				
	6.				
大專校院	1.	中正大學	10G	中華電信	單 10G 介面
	2.	嘉義大學	2G	中華電信	單 10G 介面 (共用)
	3.	雲林科技大學	2G	中華電信	單 10G 介面 (共用)
	4.	虎尾科技大學	2G	中華電信	單 10G 介面 (共用)
	5.	南華大學	2G	快易通	單 10G 介面 (共用)
	6.	環球科技大學	1G	中華電信	單 1G 介面
	7.	吳鳳科技大學	1G	中華電信	單 1G 介面
	8.	大同技術學院	1G	中華電信	單 1G 介面
	9.	稻江科技暨管理學院	1G	中華電信	單 1G 介面
	10.	中國醫藥大學(北港分校)	1G	中華電信	單 1G 介面
	11.	長庚科技大學	1G	中華電信	單 1G 介面
	12.	崇仁醫護管理專科學校	1G	中華電信	單 1G 介面
高中職校	1.	嘉義高工	300M	中華電信	單 1G 介面
	2.	東石高中	300M	中華電信	單 1G 介面
	3.	新港藝術高中	300M	中華電信	單 1G 介面
	4.	華南商職	300M	中華電信	單 1G 介面
	5.	協同中學	300M	中華電信	單 1G 介面
	6.	協志高中	300M	中華電信	單 1G 介面
	7.	萬能工商	300M	中華電信	單 1G 介面
	8.	弘德工商	300M	中華電信	單 1G 介面

國中小學	1.				
	2.				
	3.				
	4.				
	5.				
	6.				
非學校之 連線單位 (不含 ISP)	1.	故宮南院	30M	中華電信	單 1G 介面
	2.	食品研究所	70M	中華電信	單 1G 介面
	3.				
	4.				
	5.				
	6.				
連接 TANet	1.	台中主節點	100G	亞太&中華	單 100G 介面
	2.	台南主節點	100G	亞太&中華	單 100G 介面
	3.				
	4.				
其他連線	1.				
	2.				
	3.				
	4.				
	5.				
	6.				